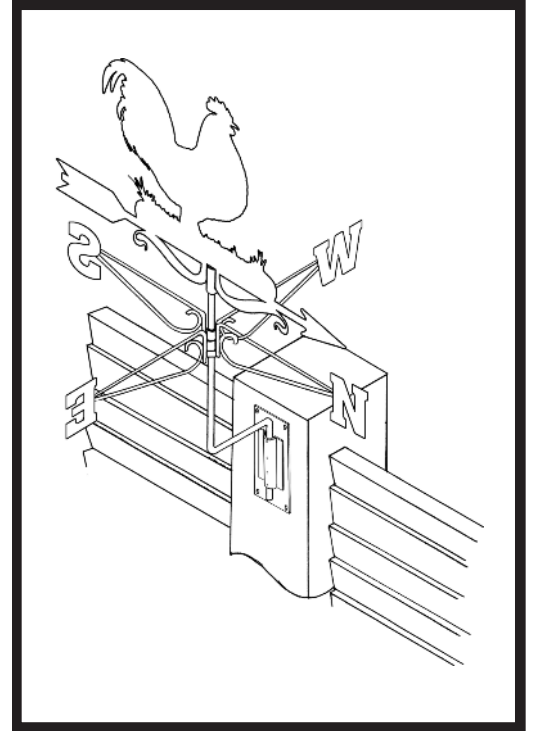
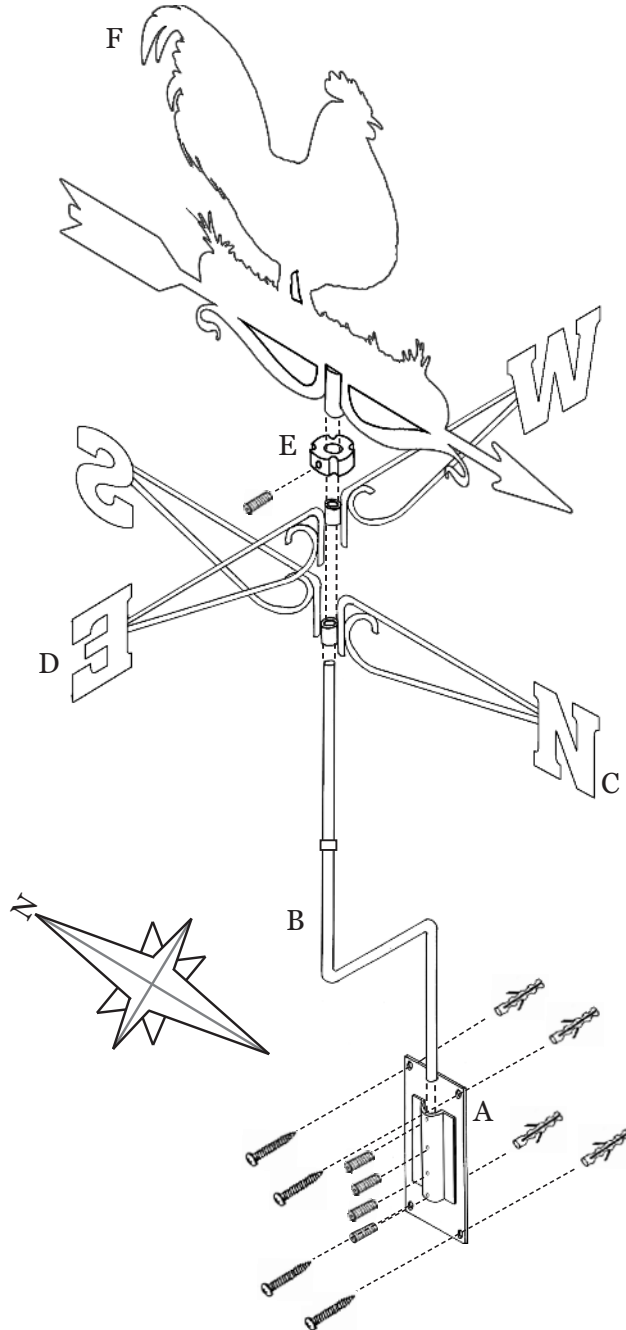


Traditional Weathervane Instructions



The screws provided are suitable for securing into timber or masonry. Please check for secure fixing.

Passende Schrauben für Holz oder Mauerwerk anbei. Nach Montage auf sicheren Halt prüfen

Los tornillos proviedos son apropiados para asegurar madera o concreto, favor de revisar que el terminado sea seguro

Les vis fournies sont prévues pour une fixation dans le bois ou la maçonnerie. Merci de vous assurer qu'elles sont bien serrées.

